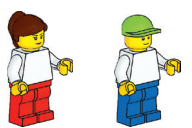


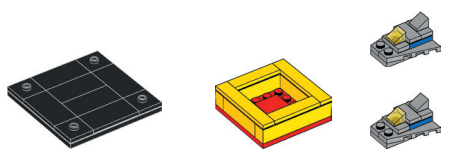
# Aperçu des modèles FLL 2015



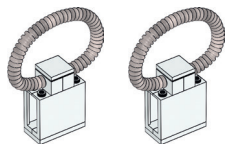
Animaux



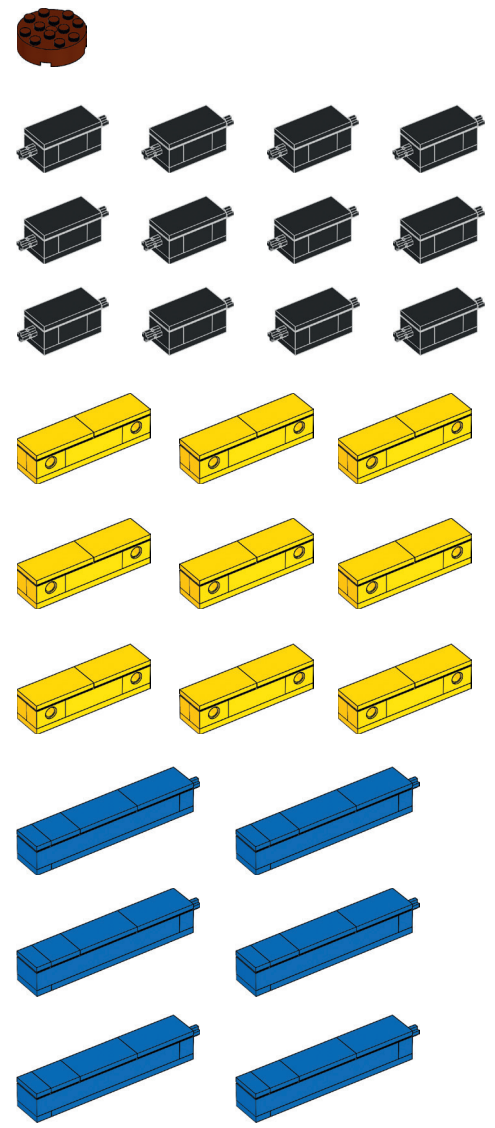
Personnes



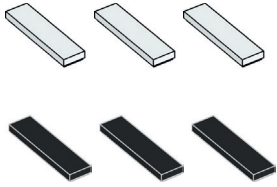
Produits



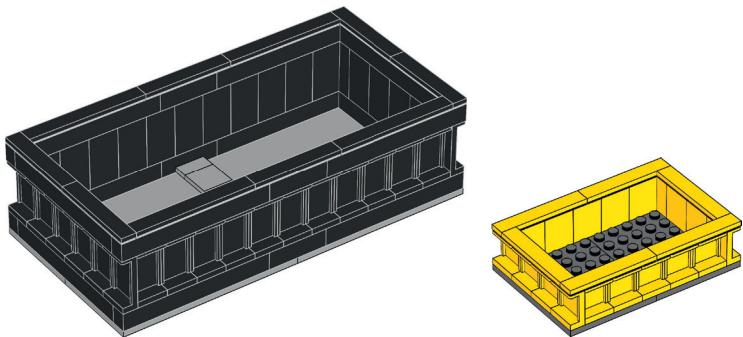
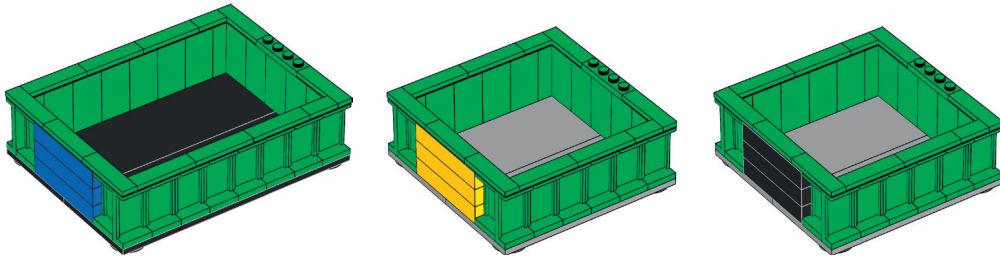
Sacs



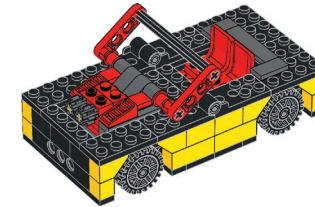
Matériaux



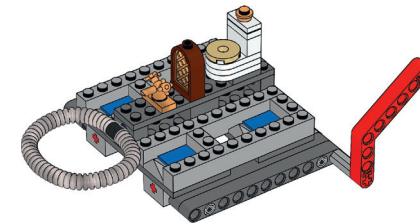
## Marqueurs



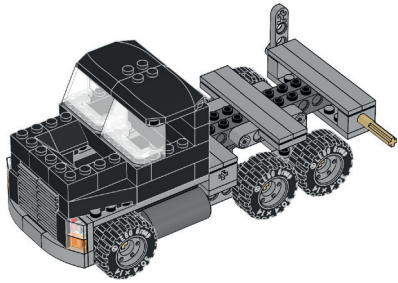
## Bacs



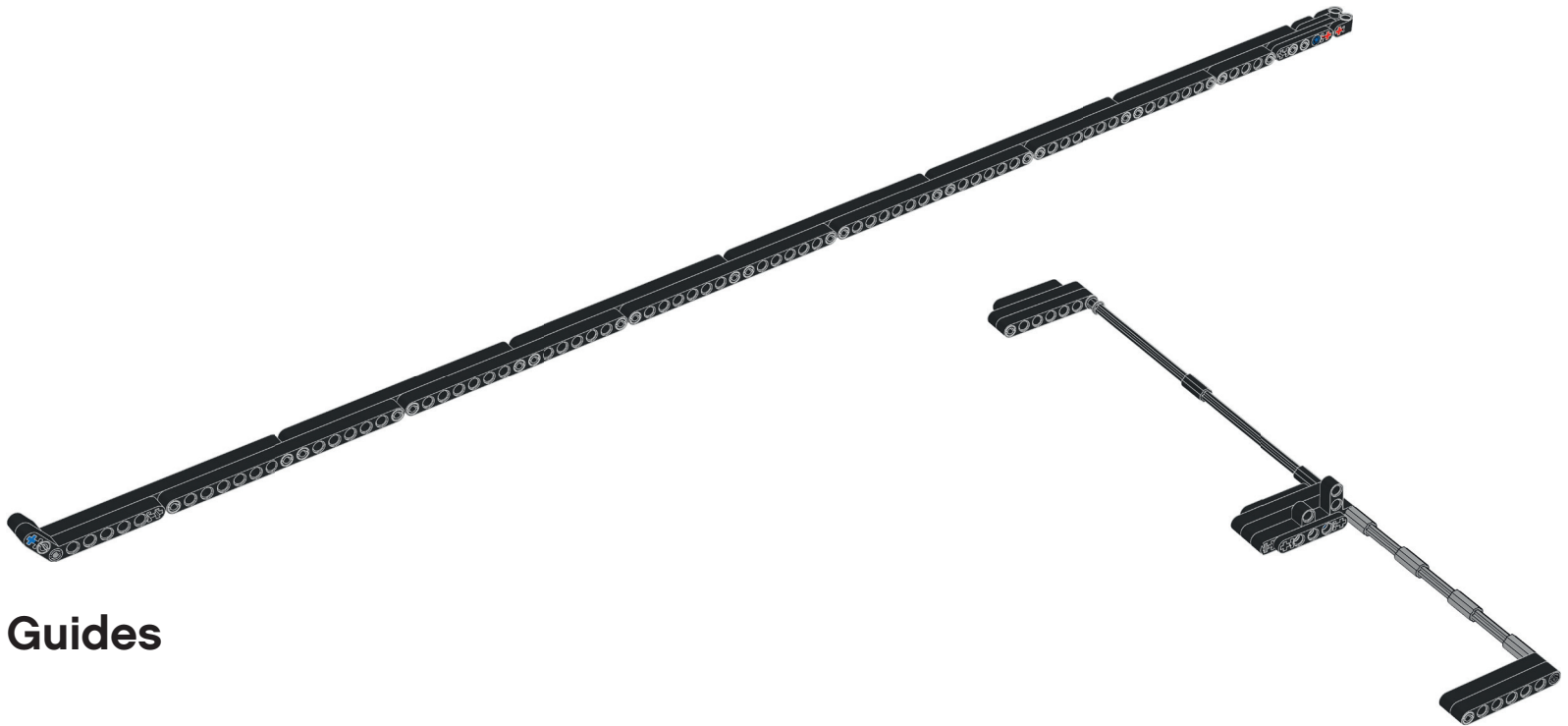
## Voiture et moteur



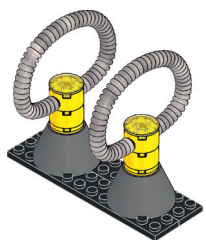
## Support de montage



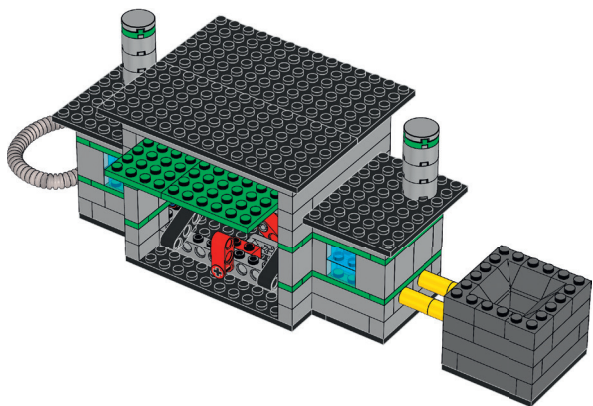
**Camion**



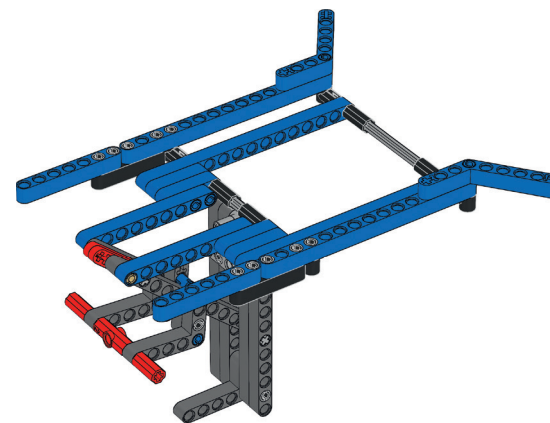
**Guides**



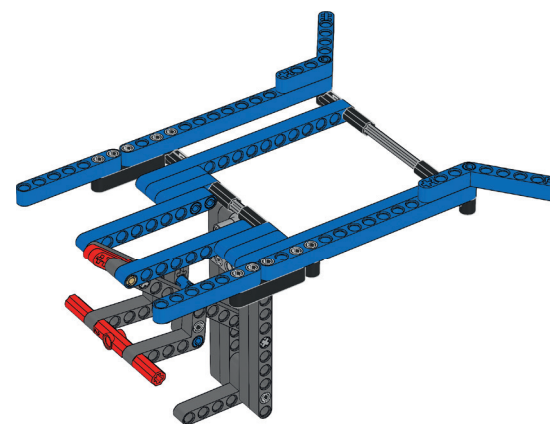
Méthane

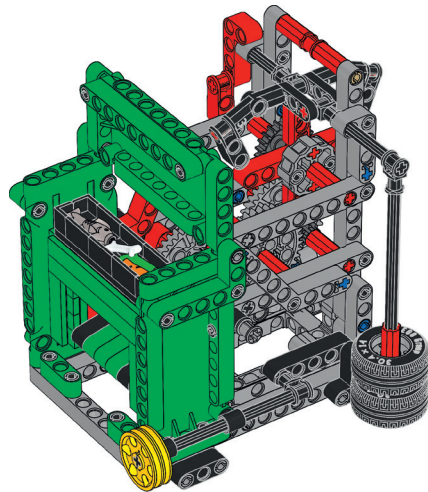


Usine

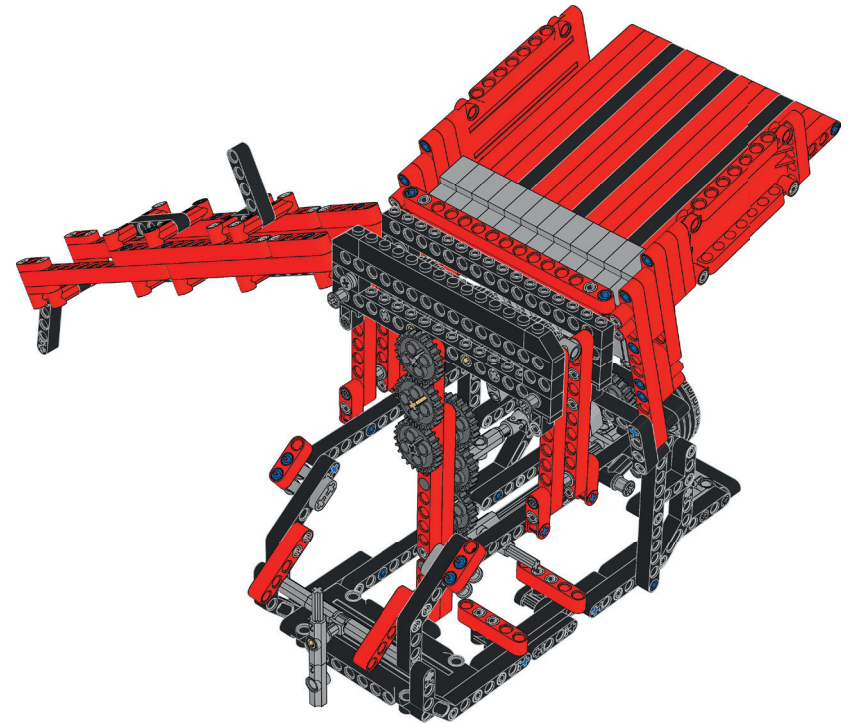


Transfert





**Composteur**



**Trieur**